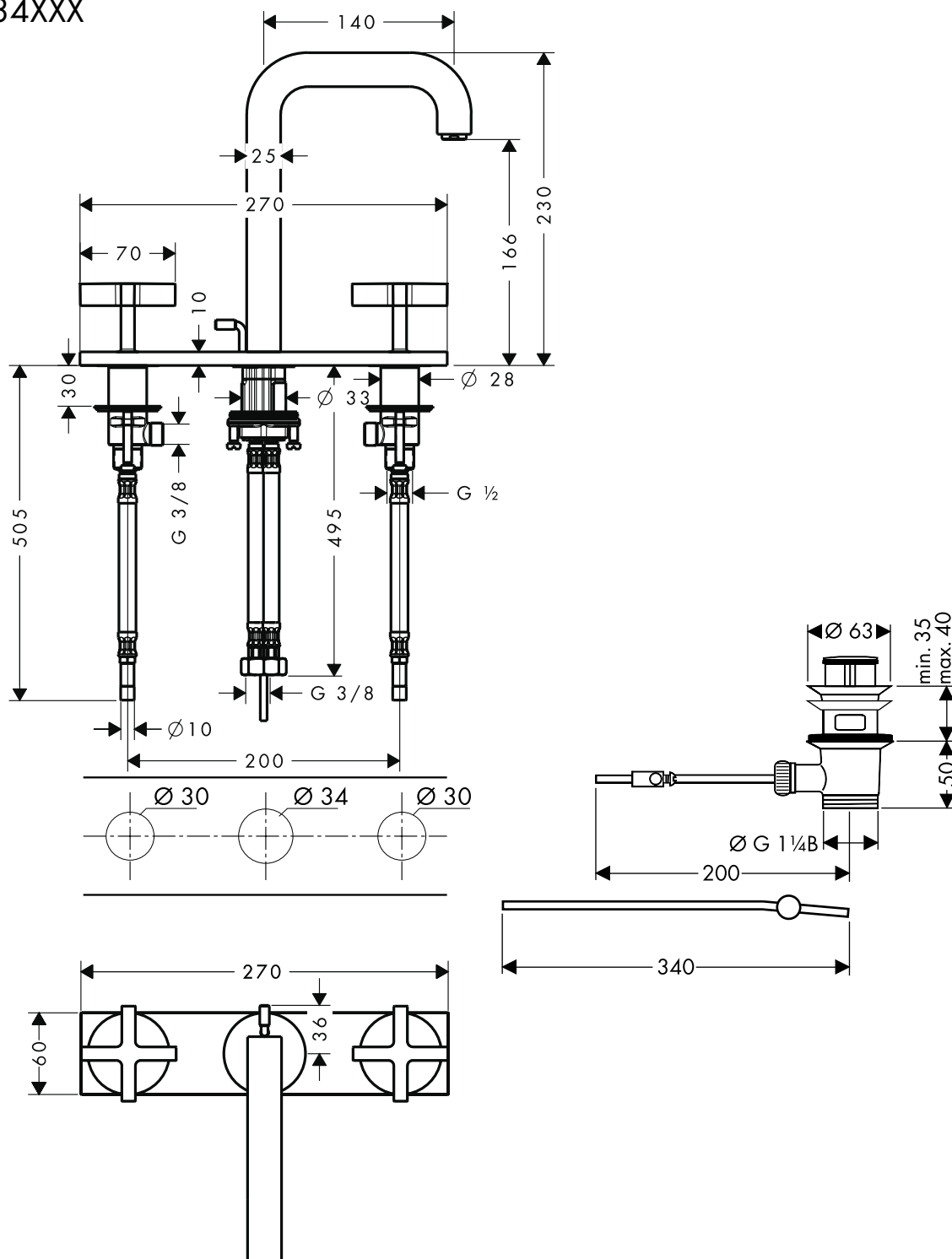


Axor Citterio

3-Loch Waschtischarmatur mit Kreuzgriffen, Platte und kurzem Auslauf DN15

3-Hole Basin Mixer with cross handles, plate and spout DN15
39134XXX



AXOR[®]

hansgrohe