



Ideenfinder JOMOTech

BETÄTIGUNGSPLETTEN FÜR WC UND URINAL

JOMO

Die Sanitär-Marke
der WERIT Gruppe



EXCLUSIVE 2.0



Seite 6 - 9

EXCLUSIVE 2.1



Seite 10 - 15

EXCLUSIVE 2.2



Seite 16 - 21



EXCLUSIVE URINAL Manuell



Seite 22 - 25



EXCLUSIVE URINAL Infrarot



Seite 26 - 29

Und damit Ihnen die Entscheidung einfacher fällt, haben wir die Betätigungsplatten in diesem „Ideenfinder“ in Originalgröße abgebildet! Einfach an die Wand halten und schon haben Sie einen Eindruck von den Designer-Betätigungsplatten wie sie in Ihrem späteren hochmodernen Badezimmer oder Ihrer individuellen Wellness-Oase zu sehen sind.



ELEGANCE 2.0



Seite 30 - 33

AVANTGARDE



Seite 34 - 39

TREND



Seite 40 - 45



AMBIENTE



Seite 46 - 51

CLASSIC



Seite 52 - 55



EXCLUSIVE 2.0



Die neue EXCLUSIVE 2.0 –
Keine überstehenden Tasten auf beiden Seiten



JOMO

EXCLUSIVE 2.0 weiß / weiß



EXCLUSIVE 2.0 weiß / schwarz

JOMO

EXCLUSIVE 2.0



weiß / schwarz
167-34000118-00



weiß / weiß
167-34000101-00



weiß / glanz verchromt
167-34000136-00



weiß / matt verchromt
167-34000130-00



weiß / EdelstahlOptik
167-34000137-00



matt verchromt / weiß
167-34003001-00



matt verchromt / matt verchromt
167-34003030-00



matt verchromt / schwarz
167-34003018-00



glanz verchromt / glanz verchromt
167-34003636-00



glanz verchromt / schwarz
167-34003618-00



glanz verchromt / weiß
167-34003601-00



Edelstahl Optik
167-34003737-00



schwarz matt
167-34003838-00



Chromstahl*
167-34005353-00

* Für den vandalensicheren Einsatz in öffentlichen Sanitärbereichen wie z.B. in Gaststätten und Hotels

EXCLUSIVE 2.0

Bündig abschließende Drückertasten bilden eine harmonische Einheit in Ihrem Bad.

Produktbeschreibung:

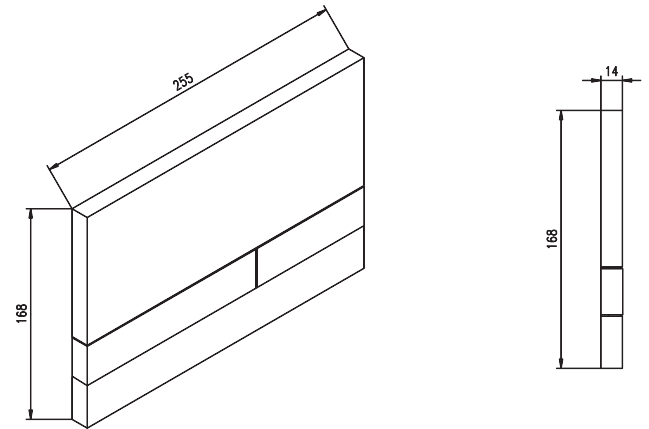
- ✓ JOMO Betätigungsplatte zu Wandeinbau-Spülkasten SLK plus
- ✓ Inkl. Halterahmen
- ✓ Frontplatte aus Kunststoff

Ausführung:

- ✓ 2-Mengen-Spülung

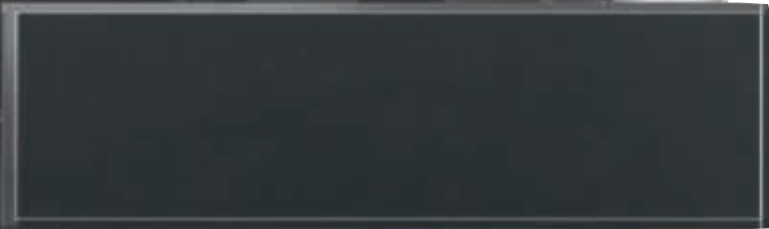
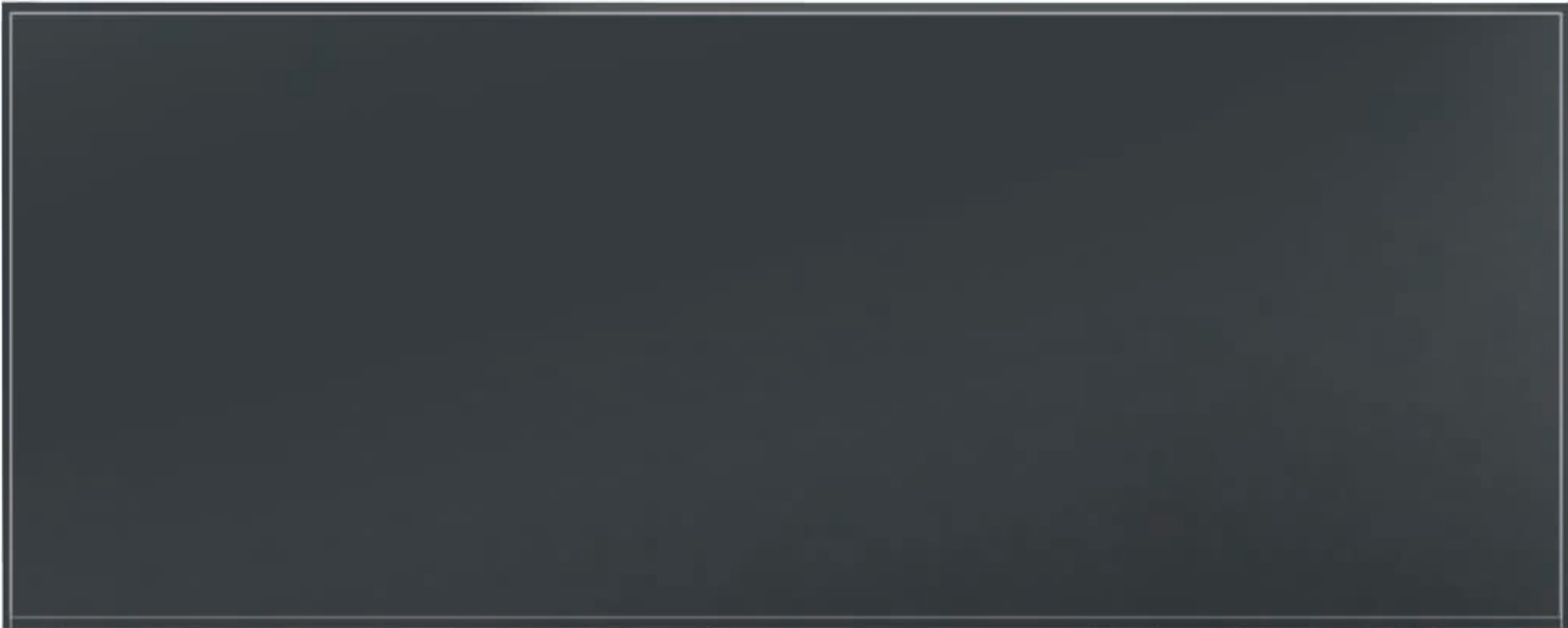
Highlights

- ✓ Werkzeuglos montierbar
- ✓ Einfache Montage
- ✓ 2-Mengenauslösung
- ✓ Verschiedene Ausführungen kombinierbar
- ✓ Material Kunststoff
- ✓ Einfache Reinigung und Pflege



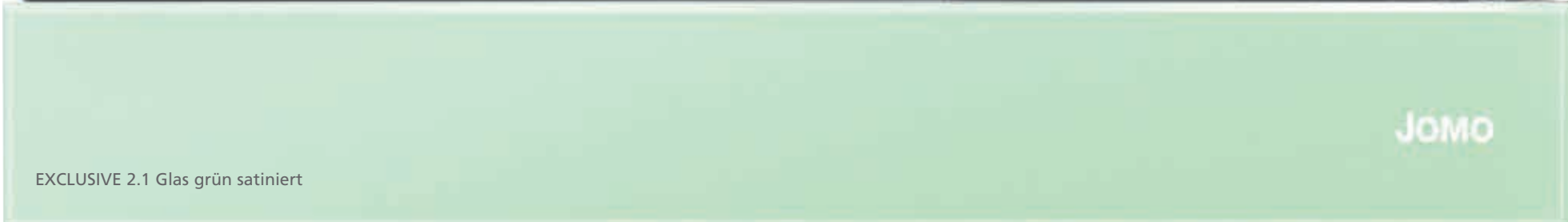
EXCLUSIVE 2.1

Zeitlos elegant
Frontplatte und Drückertasten aus Glas
Ausführung: 2-Mengen-Spülung



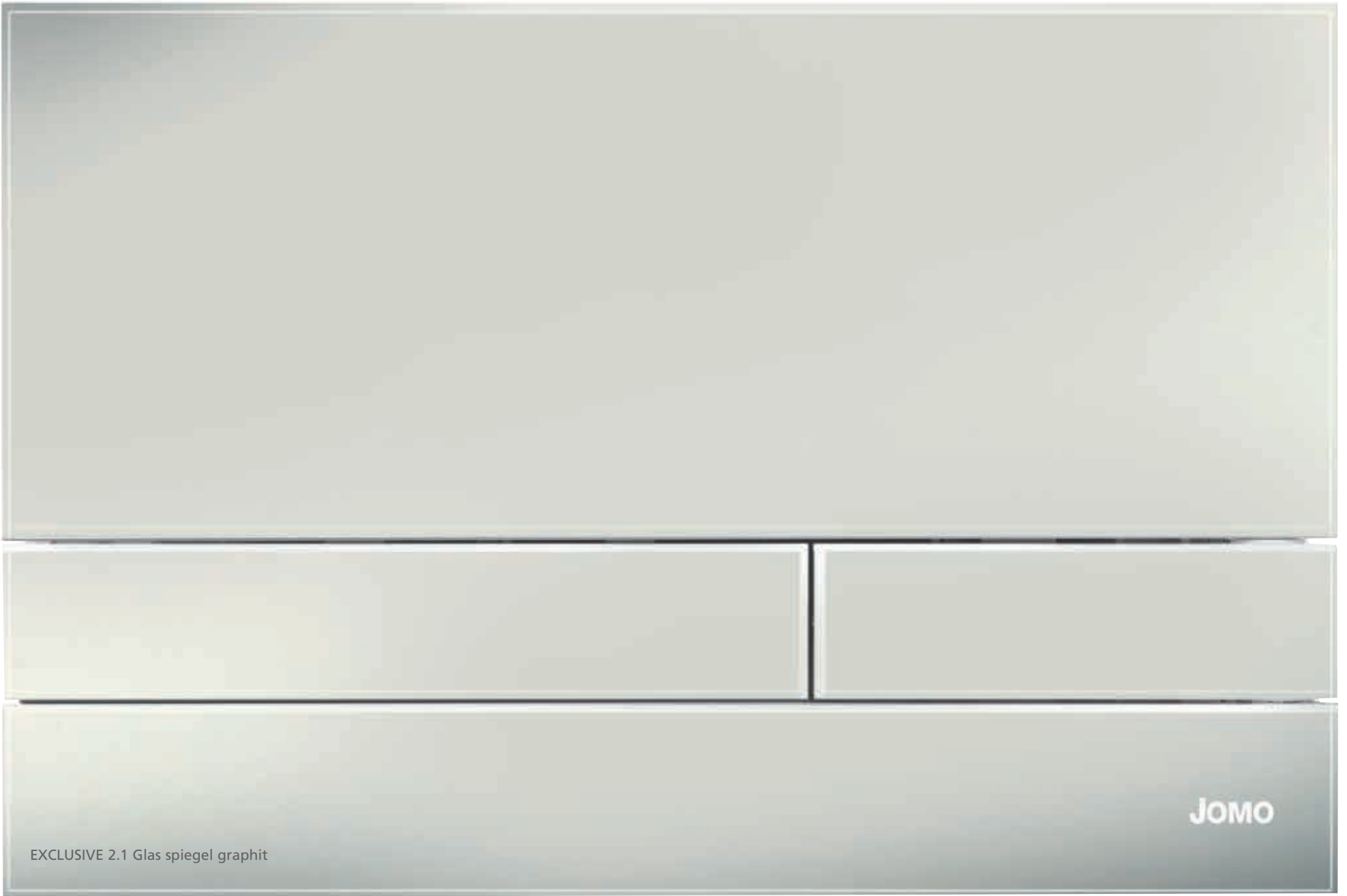
JOMO

EXCLUSIVE 2.1 Glas schwarz matt



JOMO

EXCLUSIVE 2.1 Glas grün satiniert



EXCLUSIVE 2.1 Glas spiegel graphit

JOMO



EXCLUSIVE 2.1

EXCLUSIVE 2.1

Die hochwertige Glasfront bildet eine harmonische Einheit in Ihrem Bad.

Produktbeschreibung:

- ✓ JOMO Betätigungsplatte zu Wandeinbau-Spülkasten SLK plus
- ✓ Inkl. Halterahmen
- ✓ Frontplatte aus Glas

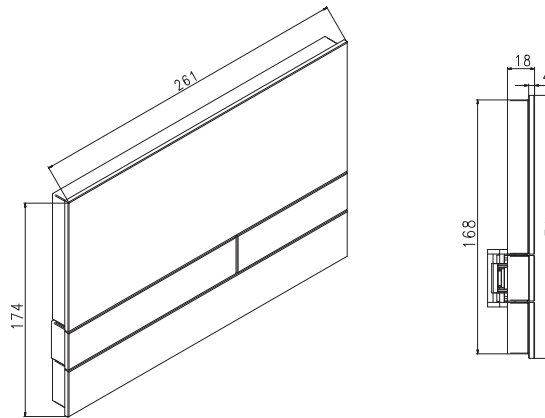
Ausführung:

- ✓ 2-Mengen-Spülung

Halterahmen in verschiedenen Farben:

- ✓ Weiß
Art.-Nr. 167-**37**00XXXX-00*
- ✓ glanz verchromt
Art.-Nr. 167-**41**00XXXX-00*

*Das XX steht für die jeweilige Farbe / Serie / Halterahmen und muss entsprechend ausgetauscht werden!

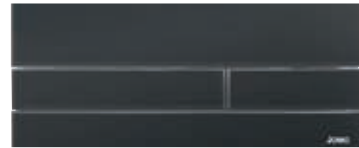




weiß matt
167-XX001180-00



rot leuchtend
167-XX001240-00



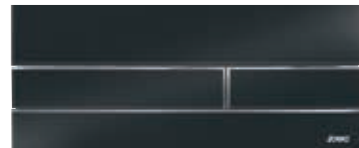
schwarz matt
167-XX001120-00



weiß
167-XX009003-00



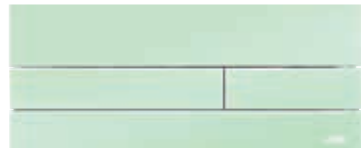
pink
167-XX004006-00



schwarz classic
167-XX009005-00



beige
167-XX001020-00



grün satiniert
167-XX001261-00



schwarz metallic
167-XX001820-00



gelb leuchtend
167-XX001023-00



grün leuchtend
167-XX001260-00



spiegel graphit
167-XX001901-00



orange classic
167-XX002001-00



spiegel bronze
167-XX001902-00





EXCLUSIVE 2.2

Frontplatte aus Glas
Drückertasten aus Kunststoff
Ausführung: 2-Mengen-Spülung



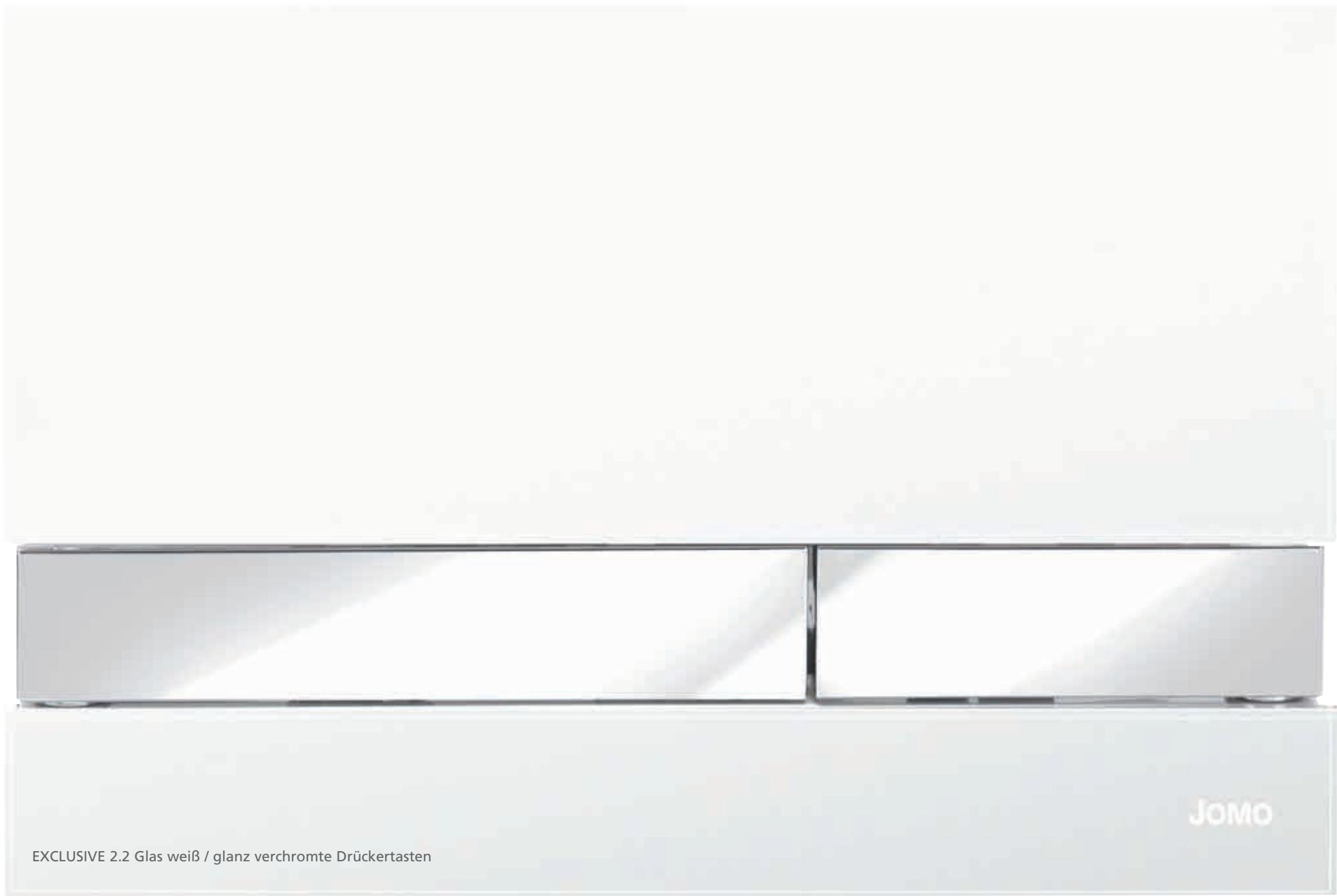
EXCLUSIVE 2.2 Glas schwarz matt / glanz verchromte Drückertasten

JOMO



JOMO

EXCLUSIVE 2.2 Glas rot / glanz verchromte Drückertasten



EXCLUSIVE 2.2 Glas weiß / glanz verchromte Drückertasten

JOMO



EXCLUSIVE 2.2

EXCLUSIVE 2.1

Produktbeschreibung:

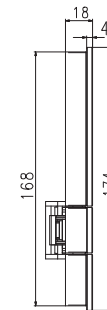
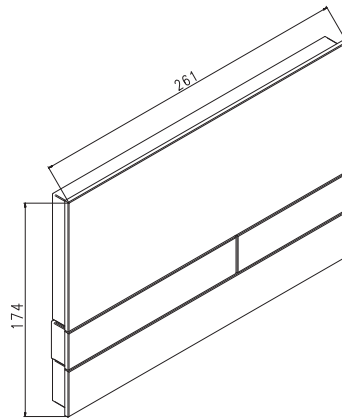
- ✓ JOMO Betätigungsplatte zu Wandeinbau-Spülkasten SLK plus
- ✓ Inkl. Halterahmen
- ✓ Frontplatte aus Glas mit tiefliegenden Kunststoff-Drückertasten

Ausführung:

- ✓ 2-Mengen-Spülung

Halterahmen und Tasten in folgender Farbe:

- ✓ glanz verchromt
Art.-Nr. 167-**4200**XXXX-00*





weiß matt
167-42001180-00



weiß
167-42009003-00



beige
167-42001020-00



gelb leuchtend
167-42001023-00



orange classic
167-42002001-00



rot leuchtend
167-42001240-00



pink
167-42004006-00



grün satiniert
167-42001261-00



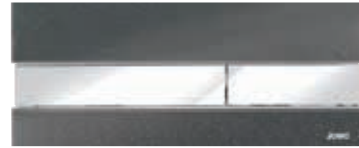
grün leuchtend
167-42001260-00



schwarz matt
167-42001120-00



schwarz classic
167-42009005-00



schwarz metallic
167-42001820-00



spiegel graphit
167-42001901-00



spiegel bronze
167-42001902-00





EXCLUSIVE URINAL MANUELL

Die JOMO Urinal-Betätigungsplatten ergänzen die Designserie EXCLUSIVE optimal.
Frontplatte aus Kunststoff oder Glas



EXCLUSIVE URM-K (Kunststoff) weiß / schwarz



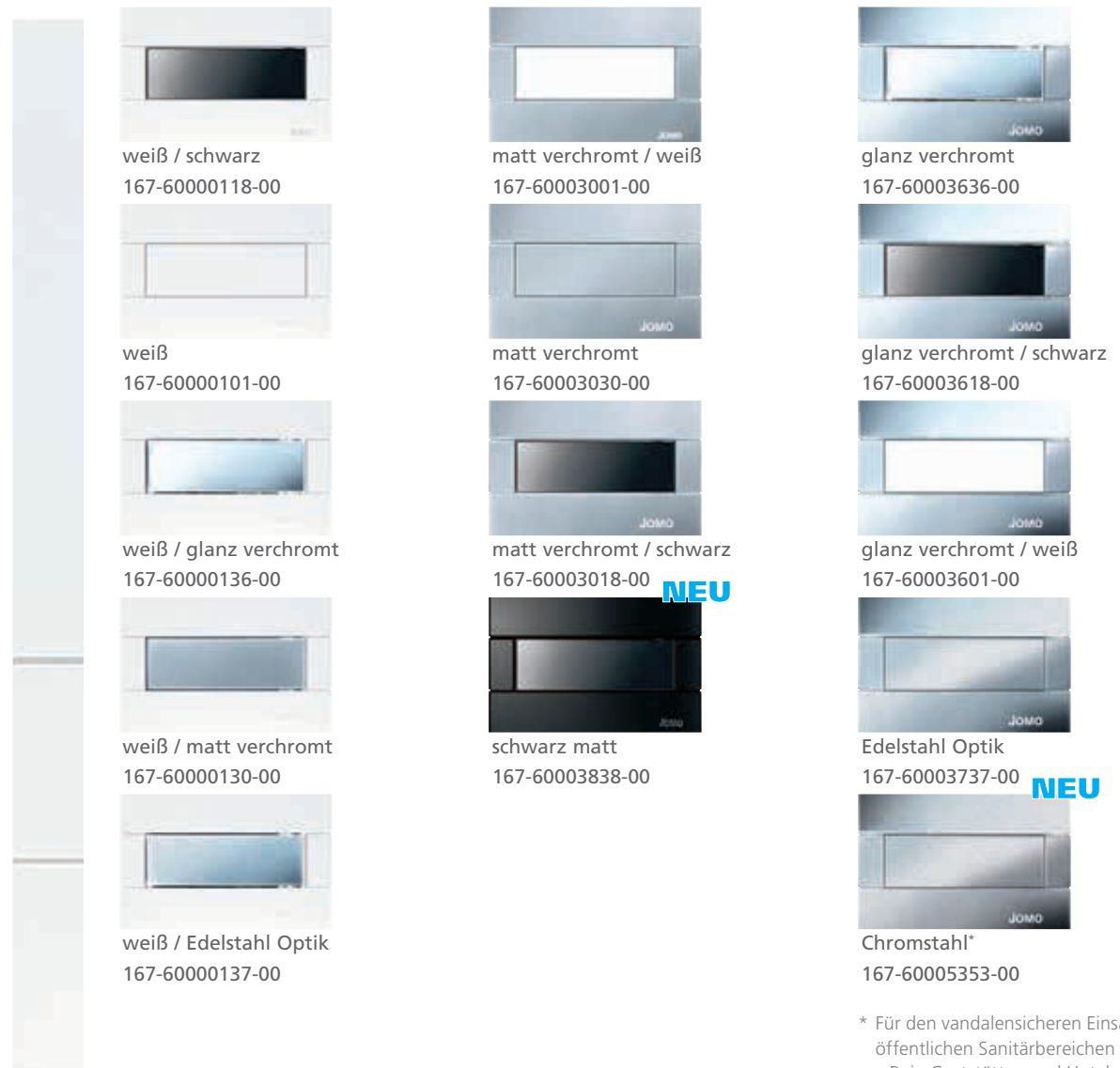
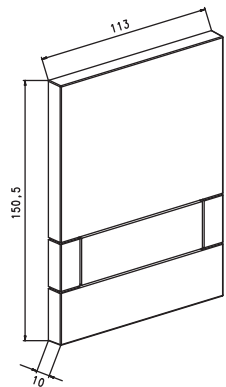
EXCLUSIVE URM-G (Glas) grün satiniert

EXCLUSIVE URM-K

Kunststoff

Produktbeschreibung:

- ✓ JOMO Urinal-Betätigungsplatte ergänzend zu Designserie EXCLUSIVE
- ✓ Inkl. Halterahmen
- ✓ Frontplatte aus Kunststoff



* Für den vandalensicheren Einsatz in öffentlichen Sanitärbereichen wie z.B. in Gaststätten und Hotels

EXCLUSIVE URM-G

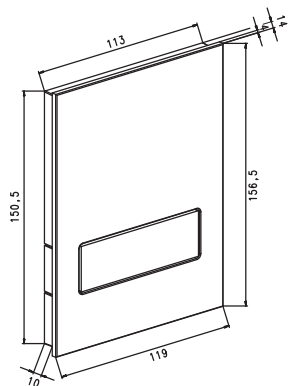
Glas

Produktbeschreibung:

- ✓ JOMO Urinal-Betätigungsplatte ergänzend zu Designserie EXCLUSIVE
- ✓ Inkl. Halterahmen
- ✓ Frontplatte aus Glas

Halterahmen und Tasten in folgender Farbe:

- ✓ glanz verchromt



weiß matt
167-61001180-00



weiß
167-61009003-00



beige
167-61001020-00



gelb leuchtend
167-61001023-00



orange classic
167-61002001-00



rot leuchtend
167-61001240-00



pink
167-61004006-00



grün satiniert
167-61001261-00



grün leuchtend
167-61001260-00



schwarz matt
167-61001120-00



schwarz classic
167-61009005-00



schwarz metallic
167-61001820-00



spiegel graphit
167-61001901-00



spiegel bronze
167-61001902-00



EXCLUSIVE URINAL INFRAROT

Die passende Urinalauslösung zur
Designserie EXCLUSIVE.
Frontplatte aus Kunststoff oder Glas



EXCLUSIVE URI-K weiß



EXCLUSIVE URI-G grün leuchtend

EXCLUSIVE URI-K

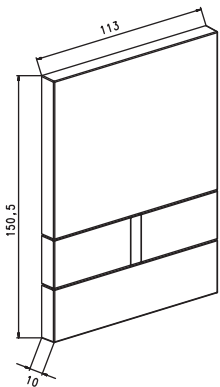
Kunststoff

Produktbeschreibung:

- ✓ JOMO Urinal-Betätigungsplatte EXCLUSIVE URI-K zu Urinalelement für UP Druckspüler EXCLUSIVE
- ✓ Frontplatte aus Kunststoff
- ✓ Infrarotauslösung
- ✓ inkl. Halterahmen

Infrarotauslösung:

- ✓ Infrarot Netzbetrieb 100-230V AC, 50-60 HZ
Art.Nr. 172-**69**00XXXX-00*
- ✓ Infrarot 6V
Art.Nr. 172-**67**00XXXX-00*



weiß
172-**XX**000101-00



matt verchromt
172-**XX**003030-00



glanz verchromt
172-**XX**003636-00 **NEU**



schwarz matt
172-**XX**003838-00 **NEU**



Chromstahl mit Spezialschrauben*
172-**XX**005353-00

* Für den vandalensicheren Einsatz in öffentlichen Sanitärbereichen wie z.B. in Gaststätten und Hotels



EXCLUSIVE URI-K glanz verchromt

EXCLUSIVE URI-G

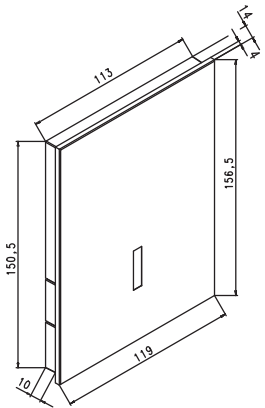
Glas

Produktbeschreibung:

- ✓ JOMO Urinal-Betätigungsplatte EXCLUSIVE URI-G zu Urinalelement für UP Druckspüler EXCLUSIVE
- ✓ Frontplatte aus Glas
- ✓ Infrarotauslösung
- ✓ Halterahmen: Glanz verchromt

Infrarotauslösung:

- ✓ Infrarot Netzbetrieb 100-230V AC, 50-60 HZ
Art.Nr. 172-**70**00XXXX-00*
- ✓ Infrarot 6V
Art.Nr. 172-**68**00XXXX-00*



weiß
172-**XX**009003-00



beige
172-**XX**001020-00



gelb leuchtend
172-**XX**001023-00



orange classic
172-**XX**002001-00



rot leuchtend
172-**XX**001240-00



pink
172-**XX**004006-00



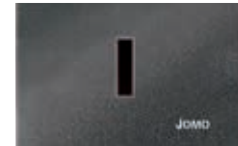
grün satiniert
172-**XX**001261-00



grün leuchtend
172-**XX**001260-00



schwarz classic
172-**XX**009005-00



schwarz metallic
172-**XX**001820-00



spiegel graphit
172-**XX**001901-00



spiegel bronze
172-**XX**001902-00

ELEGANCE 2.0

Frontplatte aus Glas
Halterahmen und Tasten glanz verchromt
2-Mengen Funktions-Tasten



ELEGANCE 2.0 Glas weiß

JOMO



ELEGANCE 2.0 Glas beige

JOMO

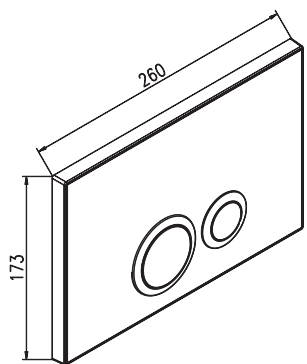
ELEGANCE 2.0

Produktbeschreibung:

- ✓ JOMO Betätigungsplatte zu Wandeinbau-Spülkasten SLK plus
- ✓ Frontplatte aus Glas
- ✓ Drückertasten aus Kunststoff
- ✓ Halterahmen und Tasten glanz verchromt

Ausführung:

- ✓ 2-Mengen-Spülung



weiß matt
167-35001180-00



weiß
167-35009003-00



beige
167-35001020-00



gelb leuchtend
167-35001023-00



orange classic
167-35002001-00



rot leuchtend
167-35001240-00



pink
167-35004006-00



grün satiniert
167-35001261-00



grün leuchtend
167-35001260-00



schwarz matt
167-35001120-00



schwarz classic
167-35009005-00



schwarz metallic
167-35001820-00



spiegel graphit
167-35001901-00



spiegel bronze
167-35001902-00



AVANTGARDE

Die Designer-Linie der etwas anderen Art



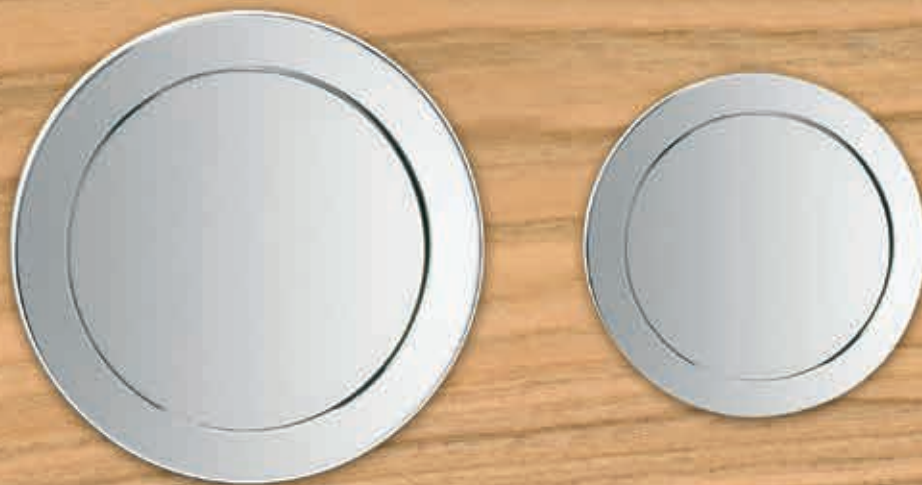
JOMO

AVANTGARDE Glas weiß



AVANTGARDE Schiefer grau

JOMO



AVANTGARDE Holzkirsche

JOMO



AVANTGARDE

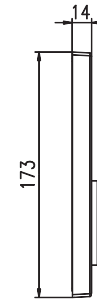
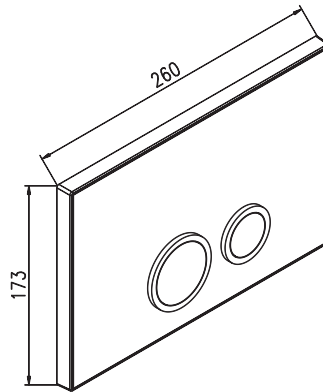
Die Designer-Linie der etwas anderen Art

Produktbeschreibung:

- ✓ JOMO Betätigungsplatte zu Wandeinbau-Spülkasten SLK plus
- ✓ Inkl. Halterahmen
- ✓ Frontplatte aus Glas und anderen Materialien
- ✓ Drückertasten aus Messing verchromt
- ✓ Halterahmen glanz verchromt

Ausführung:

- ✓ 2-Mengen-Spülung





weiß matt
167-30001180-00



rot leuchtend
167-30001240-00



schwarz matt
167-30001120-00



Holz Kirsche
167-3000HZKI-00



weiß
167-30009003-00



pink
167-30004006-00



schwarz classic
167-30009005-00



Holz Buche
167-3000HZBU-00



beige
167-30001020-00



grün satiniert
167-30001261-00



schwarz metallic
167-30001820-00



Schiefer grau
167-3000SCGR-00



gelb leuchtend
167-30001023-00



grün leuchtend
167-30001260-00



spiegel graphit
167-30001901-00



Granit schwarz
167-3000GRSW-00



orange classic
167-30002001-00



spiegel bronze
167-30001902-00



Chromstahl mit Spezialschrauben*
167-3000CR53-00

NEU

* Für den vandalensicheren Einsatz in öffentlichen Sanitärbereichen wie z.B. in Gaststätten und Hotels



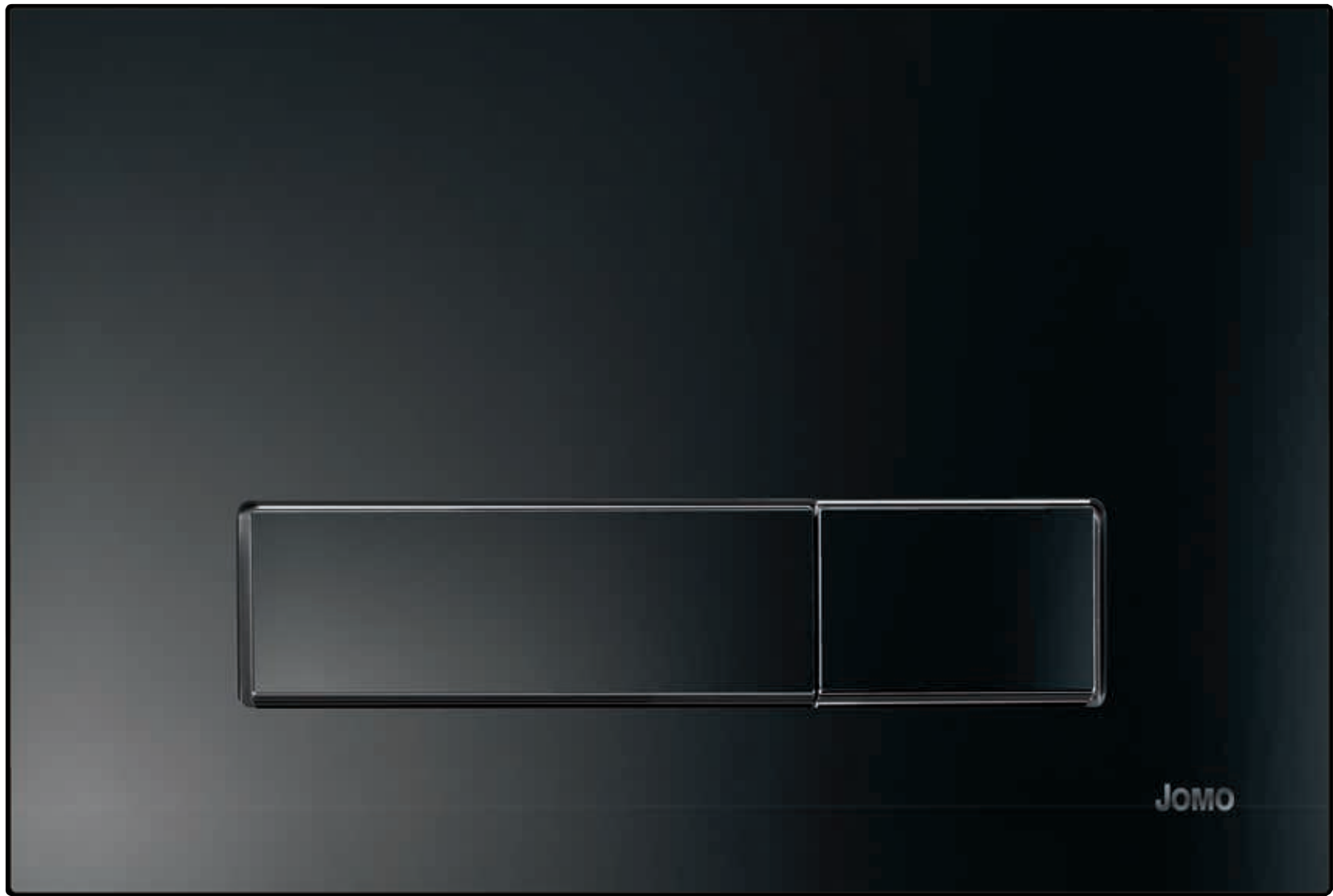
TREND



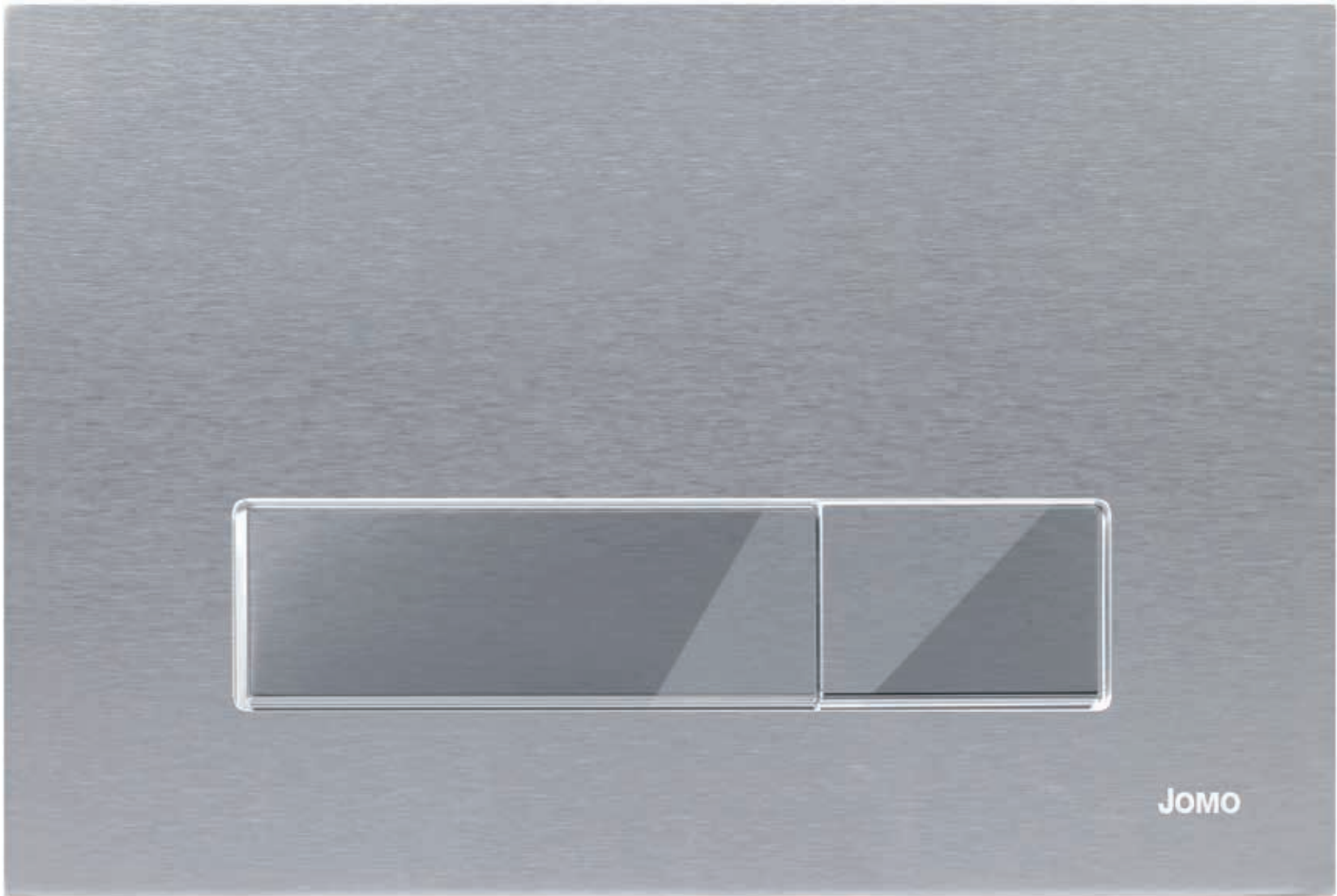
Design on Top oder in Front

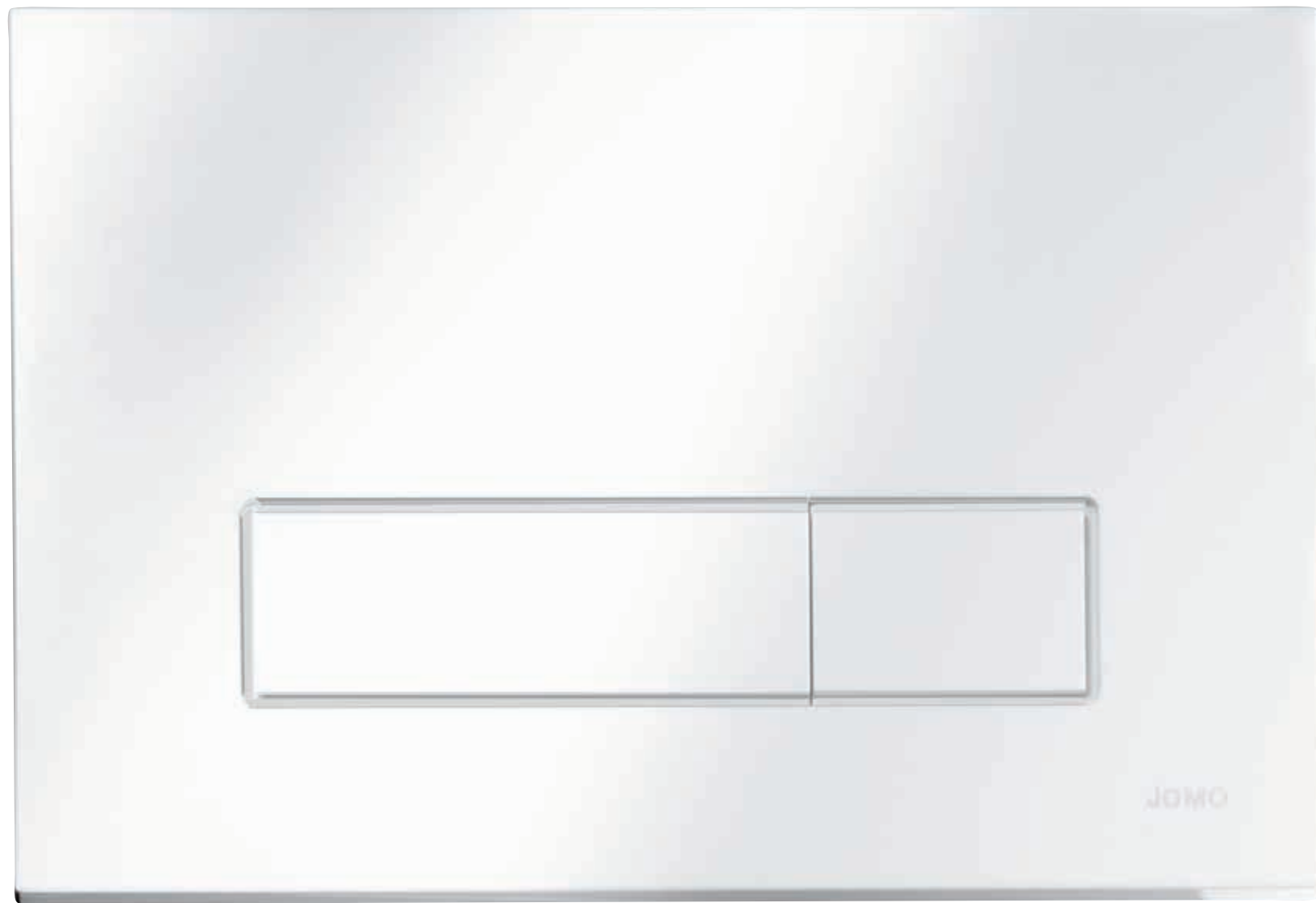


TREND weiß / schwarz



TREND schwarz matt





TREND weiß / weiß

TREND

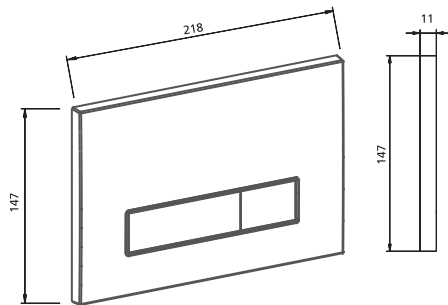
Design on Top oder in Front

Produktbeschreibung:

- ✓ JOMO Betätigungsplatte zu Wandeinbau-Spülkasten SLS
- ✓ Frontplatte aus Kunststoff

Ausführung:

- ✓ 2-Mengen-Spülung



weiß / weiß
167-32000101-00



weiß / matt verchromt
167-32000130-00



weiß / glanz verchromt
167-32000136-00



weiß / Edelstahl Optik
167-32000137-00



matt verchromt / weiß
167-32003001-00



matt verchromt / matt verchromt
167-32003030-00



glanz verchromt / weiß
167-32003601-00



glanz verchromt / glanz verchromt
167-32003636-00



Edelstahl Optik / Edelstahl Optik
167-32003737-00



schwarz matt / schwarz matt
167-32003838-00



weiß / schwarz
167-32000118-00



matt verchromt / schwarz
167-32003018-00



glanz verchromt / schwarz
167-32003618-00

NEU

AMBIENTE

Design on Top oder in Front





AMBIENTE Glas schwarz / glanz verchromt



JOMO

AMBIENTE Glas spiegel bronze / glanz verchromt



AMBIENTE Glas weiß / glanz verchromt



AMBIENTE

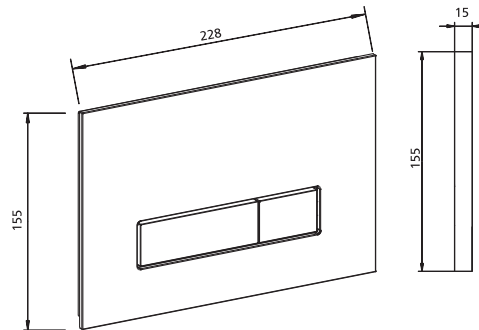
Design on Top oder in Front

Produktbeschreibung:

- ✓ JOMO Betätigungsplatte zu Wandeinbau-Spülkasten SLS
- ✓ Frontplatte aus Glas
- ✓ Halterahmen und Drückertasten glanz verchromt

Ausführung:

- ✓ 2-Mengen-Spülung

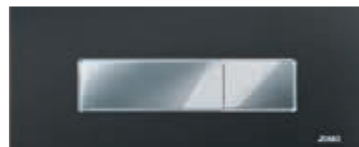




weiß matt
167-33001180-00



rot leuchtend
167-33001240-00



schwarz matt
167-33001120-00



weiß
167-33009003-00



pink
167-33004006-00



schwarz classic
167-33009005-00



beige
167-33001020-00



grün satiniert
167-33001261-00



schwarz metallic
167-33001820-00



gelb leuchtend
167-33001023-00



grün leuchtend
167-33001260-00



spiegel graphit
167-33001901-00



orange classic
167-33002001-00



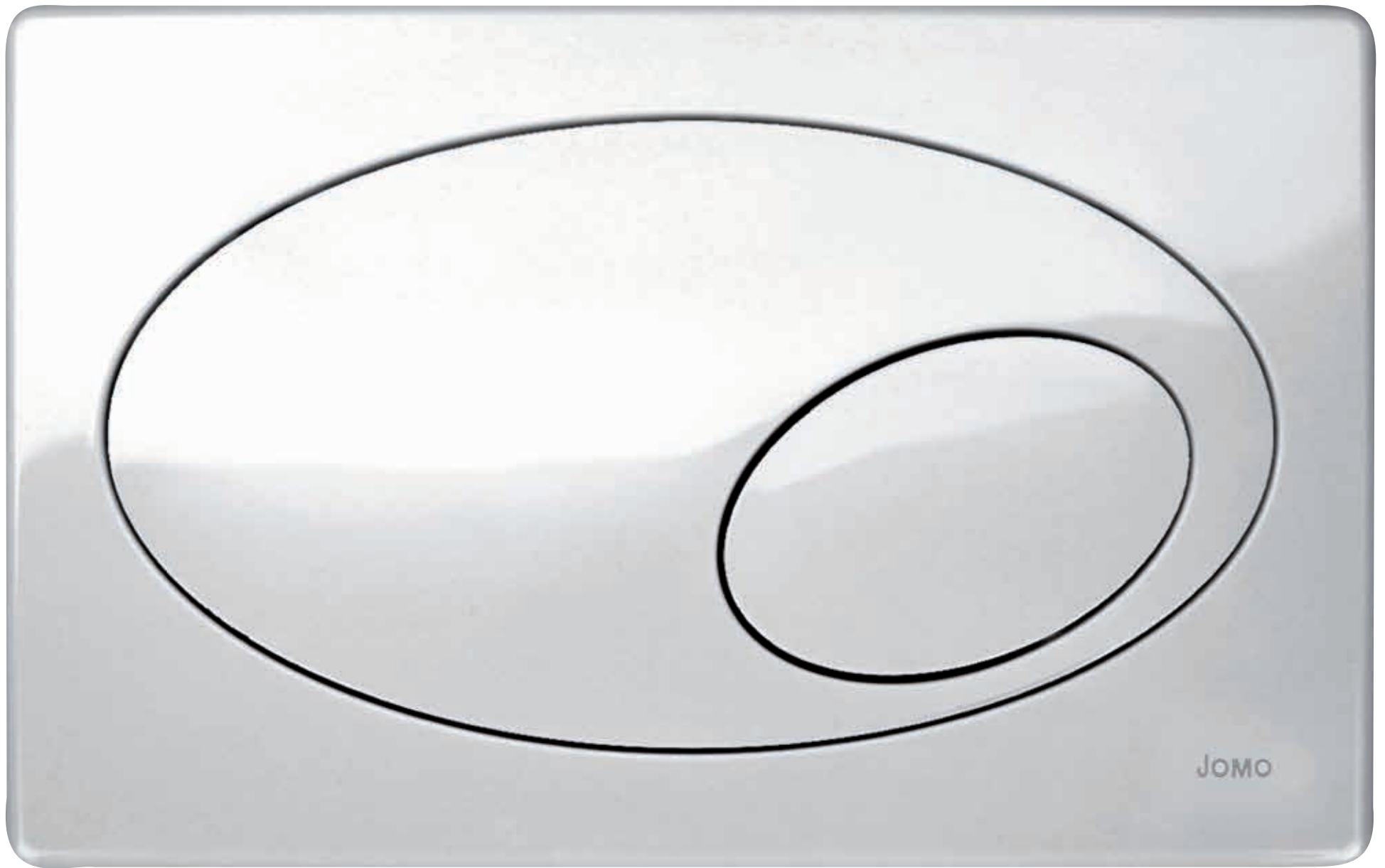
spiegel bronze
167-33001902-00



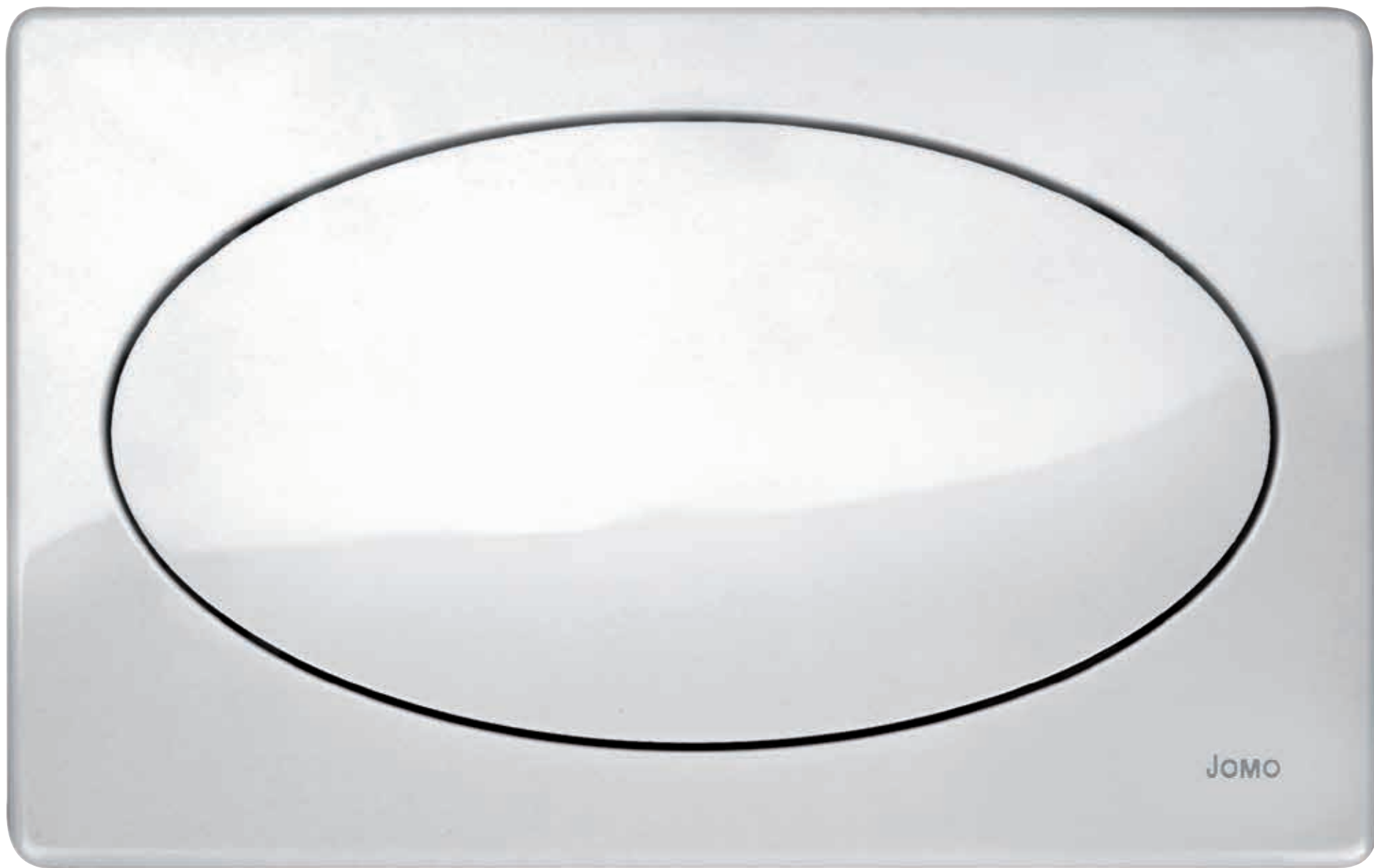


CLASSIC

Die klassischen und bewährten
JOMO-Betätigungsplatten



CLASSIC 2-Mengen-Funktion Kunststoff weiß



CLASSIC START-/STOPP-Funktion Kunststoff weiß

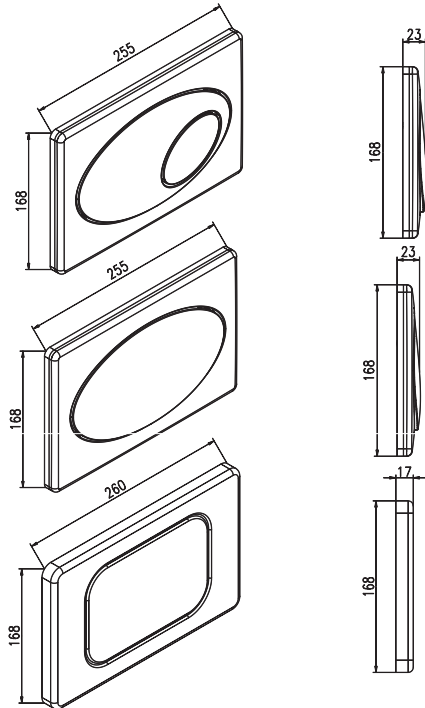
CLASSIC

Produktbeschreibung:

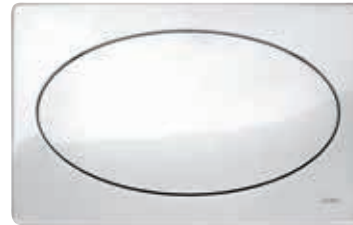
- ✓ JOMO Betätigungsplatte zu Wandeinbau-Spülkasten SLK
- ✓ Weitere Sanitär-Farben auf Anfrage

Ausführung:

- ✓ Start-/Stopp-Funktion oder 2-Mengen-Spülung



Start-/Stopp Funktion



weiß

167-27060001-00



matt verchromt

167-27060030-00



glanz verchromt

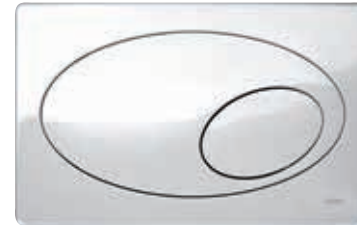
167-27060036-00



Chromstahl*

167-27060053-00

2-Mengen Spülung



weiß

167-27070001-00



matt verchromt

167-27070030-00



glanz verchromt

167-27070036-00

* Für den vandalensicheren Einsatz in öffentlichen Sanitärbereichen wie z.B. in Gaststätten und Hotels

HYGIENE-WC



HYGIENE-WC

JOMOTech Hygiene-WC-Element für Wand-WCs mit Bidetfunktion

Das JOMOTech Hygiene-WC-Element von WERIT ist ein selbsttragendes Vorwandelement für den Einbau vor eine Massiv- oder eine Leichtbauwand. Als Inwandinstallation kann das Element sowohl für den Einbau in Leichtbau- als auch Holzständerwänden eingesetzt werden.

Der im Element enthaltene Wandeinbau-Spülkasten SLKplus ist mit der bewährten JOMO 2-Mengen-Spültechnik ausgestattet und bietet auf den Spülkasten 25 Jahre Ersatzteilmachkaufgarantie. Durch die integrierte Sicherungseinrichtung nach der DIN EN 1717 Typ AD (freier Auslauf mit Injektor) wird die Gefahr des Rückfließens ins Trinkwassersystem verhindert.

Die Anschlüsse zur direkten Montage von Kalt- und Warmwasserarmaturen sind im Gestell vormontiert.

Eine Installation des JOMOTech Hygiene-WC-Elementes ist ohne einen Stromanschluss möglich. Das Aufnahmeblech für die Armatur kann wahlweise rechts oder links montiert werden und ist für jeden Anwender individuell einstellbar.

VitrA-Dusch-WCs = Hygiene mit Stil

Die hochwertigen spülrandlosen Serien S20, S50 und D-Light mit VitrAflush 2.0-Technik und jeweils mit passendem WC-Sitz mit Absenkautomatik ausgestattet, sind in Verbindung mit unserem JOMOTech Hygiene-WC-Element als Komplettpaket lieferbar. Als viertes Paket bietet WERIT mit der Keramik Pera mit geschlossenem Spülrand eine technisch abgespeckte und dadurch günstigere Alternative an.

Durch die in der Keramik integrierte VitrAflush 2.0 Technik werden mit einem warmen Wasserstrahl intime Körperstellen auf sanfte und natürliche Weise gereinigt. Die Intensität und Wärme des Wasserstrahls kann stufenlos und individuell mit einer Handarmatur reguliert werden. Zur unkomplizierten Reinigung der Düse ist der Spülverteiler leicht abnehmbar.





Ihr Bad individuell und einfach kombinierbar:



WC-Element 450 mm



Waschtisch-Element



Waschtisch-Element



WC-Element mit
Geruchsabsaugung



Dusch / Badewanne
Element



Dusch / Badewanne
Element



WC-Element



Badewanne-Element
820-980 mm



Barrierefreies Bauen



Stütz- /
Haltegriff-Element



Dusch/Badewanne-
Element



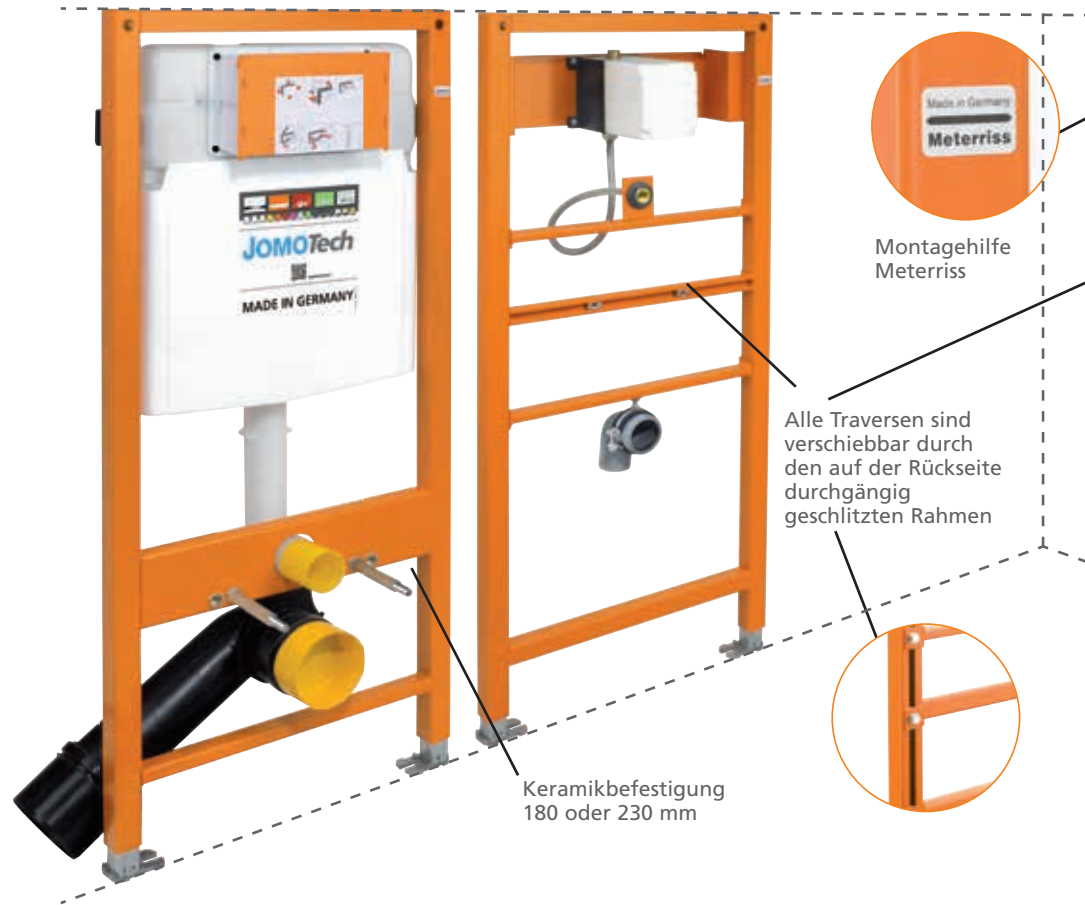
WC-SLK plus Stütz- /
Haltegriff-Element



DIE JOMOTECH SERIE

Optimiert bis ins Detail

Die neue JOMOTech-Serie ist mit der Bauhöhe 1120 mm optimal auf modernste Badsituationen angepasst. Alle Elemente sind vormontiert und selbsttragend. Sanitärkörper wie z.B. WCs, Waschtische, Urinale oder moderne Hygiene-WCs können einfach montiert und zuverlässig gehalten werden.



Montagehilfe Meterriss

Alle Traversen sind verschiebbar durch den auf der Rückseite durchgängig geschlitzten Rahmen

Keramikbefestigung 180 oder 230 mm



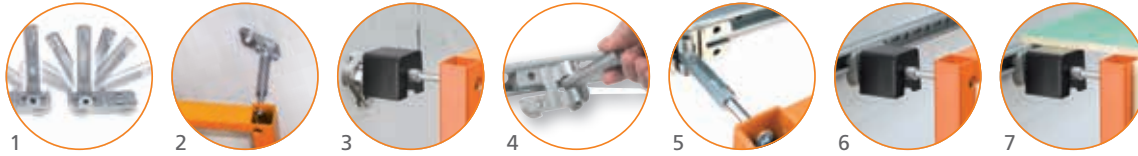


Bild 1 - 3 Durch die stufenlose Winkelanpassung ist der Multi-Wandhalter flexibel einsetzbar. Wandvorsprünge oder Eckmontagen bedeuten für den Installateur keine zeitaufwendige Mehrarbeit.

Bild 4 + 5 Der neue Multi-Wandhalter macht ein einfaches Einhängen der JOMOTech-Elemente in handelsübliche C-Schienen mit dem Maß 27x18 mm und der Profi löftung 15 mm problemlos möglich. Der Wandhalter ist in zwei Längen lieferbar. Für Bautiefe 135-175 mm und für Bautiefe 175-300 mm.

Bild 6 + 7 Auflage für Trockenbau-Bepunktung.

Bild 8 Einfache Bodenmontage.

Bild 9 Wir empfehlen den Einsatz eines Schallschutzsets zur Schallentkopplung nach DIN 4109.

Bild 10 Leichte Befestigung durch Einsetzen in C-Schienen mit dem Maß: 27 x 18 mm und der Profillöftung von 15 mm.

Bild 11 Schnelle Befestigung.

Bild 12 Geprüfte Sicherheit: TÜV

Bild 13 Schienenmontage mit Schallschutz geprüft nach DIN 4109.

Bild 14 Auch die Montage auf Fußbodenheizung ist möglich.



WC-Elemente



174-91100000-00

Einzelelement für Wand-WC mit Wandeinbau-Spülkasten SLK plus, Bauhöhe 1120 mm



174-91102000-00

Einzelelement für Wand-WC mit Wandeinbau-Spülkasten SLK plus, für Geruchsabsaugung, Bauhöhe 1120 mm



174-91101500-00

Einzelelement für Wand-WC mit Wandeinbau-Spülkasten SLK plus, Bauhöhe 1120 mm, Baubreite 450 mm



174-91102100-00

Einzelelement für Kinder und Erwachsene Stand-WC mit Wandeinbau-Spülkasten SLK plus, Bauhöhe 1120 mm



174-91198000-00

Hygiene-WC-Element für Wand-WC mit Bidetfunktion mit Wandeinbau-Spülkasten SLK plus, Bauhöhe 1120 mm



174-91300000-00

Einzelelement für Wand-WC mit Wandeinbau-Spülkasten SLS Spültechnik, Betätigung vorne oder oben, Bauhöhe 820 mm



174-91200000-00

Einzelelement für Wand-WC mit Wandeinbau-Spülkasten SLS Spültechnik, Betätigung vorne oder oben, Bauhöhe 980 mm

Waschtisch-Elemente



174-92100000-00

Einzelelement für Waschtisch für Einlocharmatur, zur Aufnahme von Wandscheiben/Anschlussdosen, Bauhöhe 1120 mm



174-92200200-00

Einzelelement für Waschtisch für UP-Wandarmatur, Bauhöhe 1120 mm



174-92200000-00

Einzelelement für Waschtisch für AP-Wandarmatur, zur Aufnahme von Wandscheiben/Anschlussdosen, Bauhöhe 1120 mm

Barrierefreie Elemente



174-80000000-00

Einzelelement für Wand-WC mit Wandeinbau-Spülkasten SLK plus, für barrierefreies Bauen, Bauhöhe 1120 mm



174-81100000-00

Einzelelement für Wand-WC mit Wandeinbau-Spülkasten SLK plus, mit 2 wasserfest verleimten Furnierholzplatten zur Aufnahme von Stütz- und Haltegriffen, Baubreite 880 mm, Bauhöhe 1120 mm



174-82100000-00

Einzelelement für Waschtisch für Einlocharmatur mit UP-Geruchverschluss, für barrierefreies Bauen, zur Aufnahme von Wandscheiben/Anschlussdosen, Bauhöhe 1120 mm



174-82200000-00

Einzelelement für Waschtisch für AP-Wandarmatur mit UP-Geruchverschluss, für barrierefreies Bauen, zur Aufnahme von Wandscheiben/Anschlussdosen, Bauhöhe 1120 mm



174-82300000-00

Einzelelement für Waschtisch für UP-Wandarmatur/Elektronik mit UP-Geruchverschluss, für barrierefreies Bauen, Baubreite 1120 mm



174-80050100-00

Einzelelement für Stütz- und Haltegriffe für barrierefreies Bauen, Bauhöhe 1120 mm, Baubreite 365 mm

Weitere Element



174-70000300-00

Einzellement für Ausgussbecken zur Aufnahme von Wandscheiben/Anschlussdosen, Bauhöhe 1300 mm



174-70000400-00

Einzelelement für Dusche- / Badewanne AP-Armatur, zur Aufnahme von Wandscheiben/Anschlussdosen, Bauhöhe 1120 mm



174-70000500-00

Einzelelement für Dusche- / Badewanne UP-Armatur, zur Aufnahme von Wandscheiben/Anschlussdosen, für Wandanschlussbogen für Handbrause, Bauhöhe 1120 - 1300 mm



174-70000600-00

Einzelelement für Badewanne AP-Armatur, zur Aufnahme von Wandscheiben/Anschlussdosen, Bauhöhe 820-980 mm

Traversen



174-60000100-00

Multi-Traverse für Trockenbauwände mit mind. Einbautiefe 100 mm, zur Aufnahme von Wandscheiben/Anschlussdosen, Konsollasten, UP-Armaturen, UP-Messeinrichtungen, Hängespeicher, Durchlauferhitzer, Baubreite 500 mm



174-60000200-00

Traverse für Trockenbauwände mit mind. Einbautiefe 100 mm für Waschmaschine, mit Waschmaschinen-UP-Siphon, zur Aufnahme von Wandscheiben/Anschlussdosen, Baubreite 500 mm



174-60000300-00

Traverse für Trockenbauwände mit mind. Einbautiefe 100 mm für Ausgussbecken, zur Aufnahme von Wandscheiben/Anschlussdosen oder UP-Einbauelementen, Baubreite 500 mm



174-60000400-00

Traverse für Trockenbauwände mit mind. Einbautiefe 100 mm für Waschtisch, zur Aufnahme von Wandscheiben/Anschlussdosen, Baubreite 500 mm



174-60000500-00

Trockenbau-Traverse für Waschmaschine mit UP-Waschmaschinen Siphon, zur Aufnahme von Wandscheiben/Anschlussdosen, Baubreite 500 mm



174-60000600-00

Trockenbau-Traverse für AP-Armaturen, zur Aufnahme von Wandscheiben/Anschlussdosen, Baubreite 500 mm



174-60000700-00

Trockenbau-Traverse für Waschtisch, zur Aufnahme von Wandscheiben/Anschlussdosen, Baubreite 500 mm

Zubehör



174-70010100-00

Multi-Wandhalter für Einzelelemente, lang, für Wandbefestigung, 360° drehbar, stufenlose Winkelanpassung, für Bautiefe 135 - 175 mm



174-70010200-00

Multi-Wandhalter für Einzelelemente, kurz, für Wandbefestigung, 360° drehbar, stufenlose Winkelanpassung, für Bautiefe 175 - 300 mm



173-30030000-00

Schallschutzset mit Unterlage und Schraubentkopplung zur Körperschallentkopplung der Wand- und Bodenbefestigungen, nach DIN 4109 und VDI 4100

Urinal-Elemente



174-92100200-00

Einzelelement für Waschtisch für Einlochbatterie, zur Aufnahme von Wandscheiben/Anschlussdosen, Bauhöhe 1120 mm



174-92100300-00

Einzelelement für Waschtisch für Einlochbatterie, zur Aufnahme von Wandscheiben/Anschlussdosen, Bauhöhe 850 - 980 mm



174-93000000-00

Einzelelement für Urinal für den Einbau Druckspüler EXCLUSIVE, für Infrarot und manuelle Betätigung, Bauhöhe 1120 mm



174-93000100-00

Einzelelement für Urinal für den Einbau JOMO-Tronic-Steuerung mit verdecktem Sensor, Bauhöhe 1120 mm



174-93000200-00

Einzelelement für Urinal für den Einbau von UP-Urinalspülern, Bauhöhe 1120 mm



174-93000300-00

Einzelelement für Urinal für den Einbau von AP-Tronic-Urinalspülern, Bauhöhe 1120 mm



174-93000500-00

Einzelelement für Urinal für den Einbau von wasserlosen Urinalbecken, Bauhöhe 1120 mm



174-93000600-00

Einzelelement für Urinal für den Einbau Druckspüler EXCLUSIVE, mit Rohbaustein, Betätigung von oben, Bauhöhe 980 mm



174-94000000-00

Einzelelement für Wand-Bidet für Einlocharmatur, zur Aufnahme von Wandscheiben/Anschlussdosen, Bautiefe mind. 135 mm, Bauhöhe 1120 mm



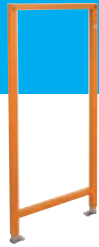
174-94200100-00

Einzelelement für Wand-Bidet für Einlocharmatur, zur Aufnahme von Wandscheiben/Anschlussdosen, Bautiefe mind. 135 mm, Bauhöhe 820 mm



174-70000700-00

Einzelelement für Badewanne zur Aufnahme von Wandscheiben/Anschlussdosen, UP-Armatur, Bauhöhe 820-980 mm



174-70001000-00

Einzelelement für Leerräume zur Überbrückung von Leerräumen über 600 mm, zur Aufnahme von diversen Bauteilen wie z.B. UP-Badmöbel, Bauhöhe 1120 mm



174-70001100-00

Einzelelement für Leerräume zur Überbrückung von Leerräumen über 600 mm, zur Aufnahme von diversen Bauteilen wie z.B. UP-Badmöbel, Bauhöhe 820-980 mm



174-70001200-00

Einzelelement für Waschmaschine mit Waschmaschinen-Siphon zur Aufnahme von Wandscheiben/Anschlussdosen, Bauhöhe 1120 mm



174-70001300-00

Einzelelement für Waschmaschine mit Waschmaschinen-Siphon zur Aufnahme von Wandscheiben/Anschlussdosen, Bauhöhe 820-980 mm



174-70000800-00

Einzelelement für Fäkalienausgussbecken für Keramag Espital, wandhängend, zur Aufnahme von Wandscheiben/Anschlussdosen, Bauhöhe 1600 mm



174-70001800-00

Einzelelement für Fäkalienausgussbecken für Laufen Bernina, wandhängend, zur Aufnahme von Wandscheiben/Anschlussdosen, Bauhöhe 1400 mm



173-50100007-00

Spezial-Fußstützen zum Einsatz für Trockenbauelemente auf Fußböden mit Fußbodenheizung
1 Satz, inkl Befestigungsschrauben



Bidet-Elemente

JOMO BETÄTIGUNGSPLATTEN für WC und Urinal

EINE MARKE DER WERIT GRUPPE

WERIT Kunststoffwerke W. Schneider GmbH & Co. KG, Kölner Straße, D-57610 Altenkirchen
Phone +49 2681 807-01, Fax +49 2681 807-200, sanitary.de@werit.eu

WERIT Niederlassungen:

D-57610 Altenkirchen | D-53567 Buchholz | D-01458 Ottendorf-Okrilla | A-6700 Bludenz | CH-8105 Regensdorf, Zürich |

F-67160 Wissembourg | F-26200 Montélimar | E-08403 Granollers, Barcelona | GB-Manchester |

PL-55-330 Błonie gm. Miękinia | CZ-619 00 Brno

www.werit.eu

